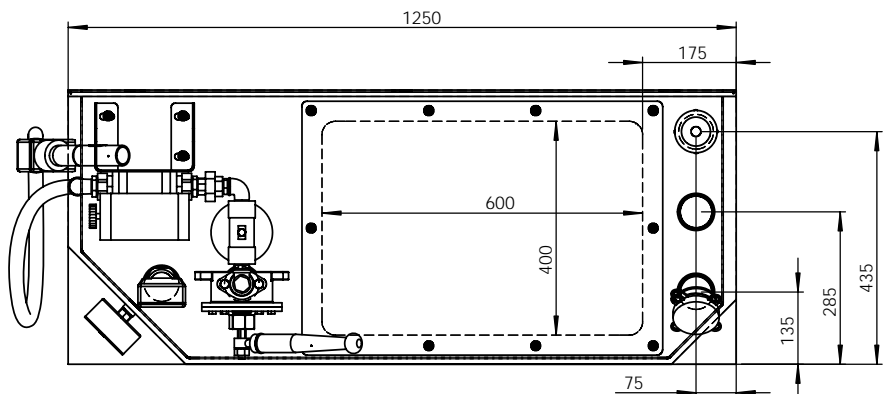
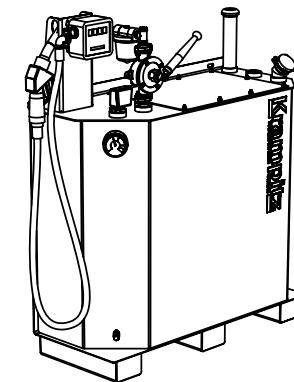
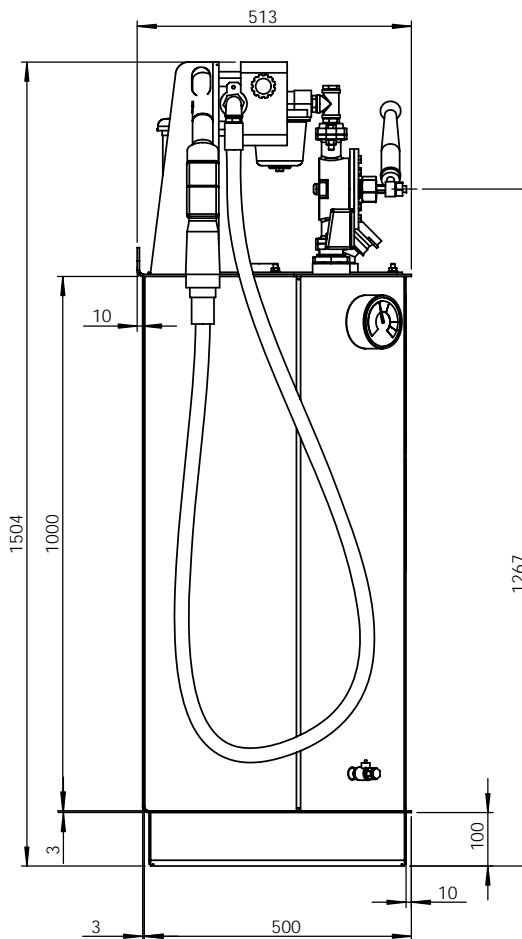
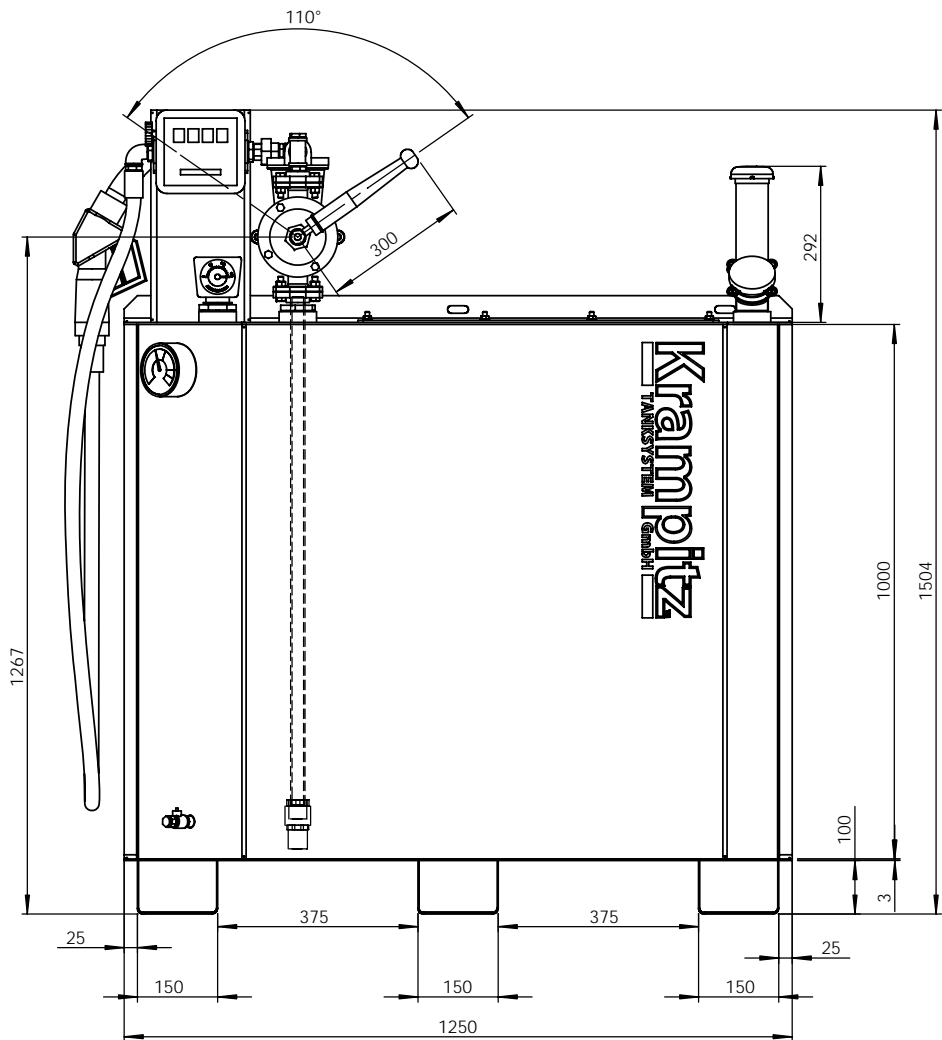



Füllhöhe = 95% der Tankinnenhöhe
 Body stand = 95 % middle high of tank !

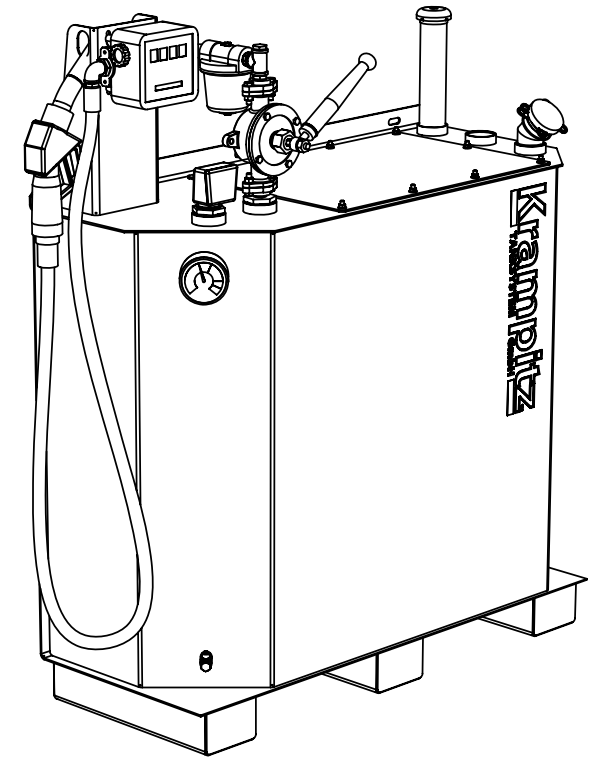
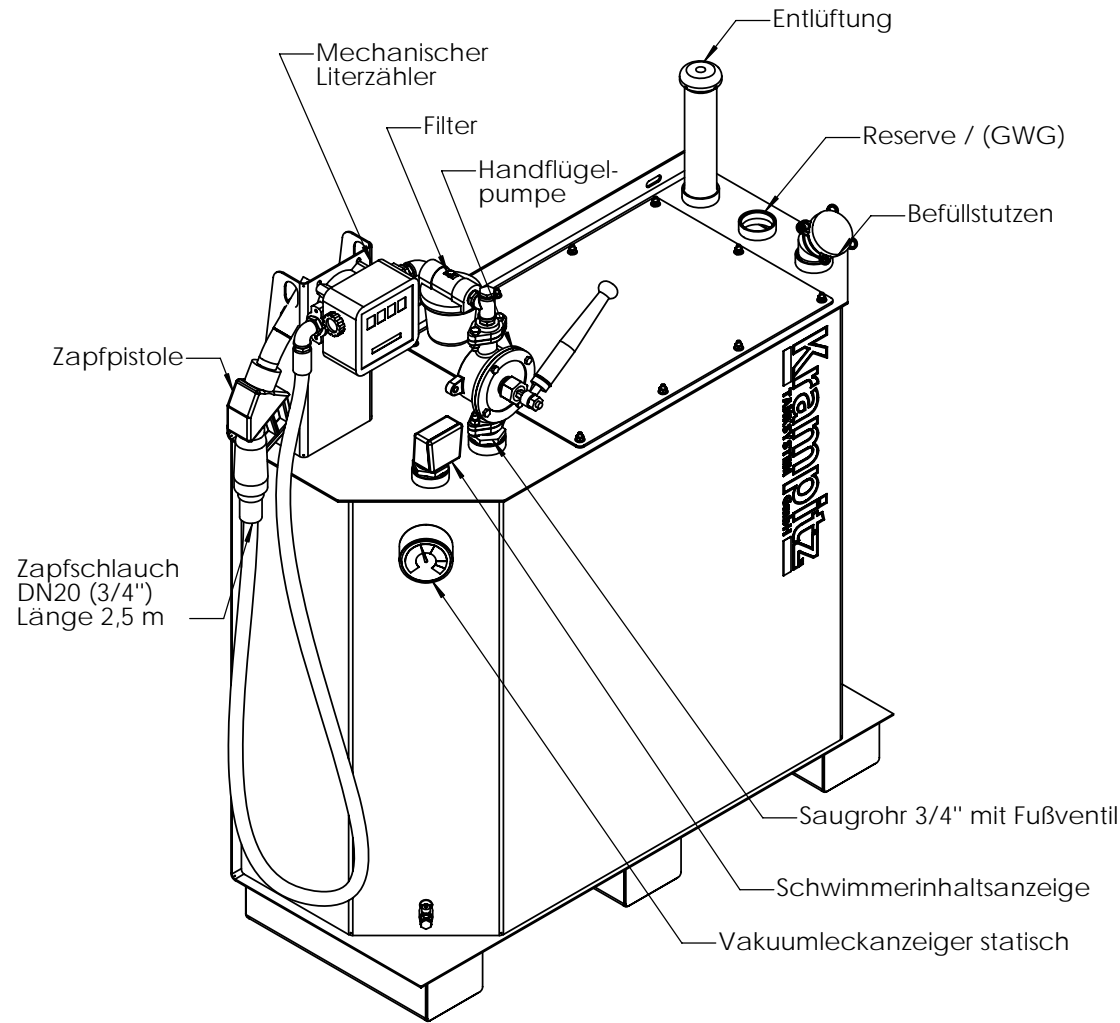


Baumform: GTD Doppelwandiger Tank
 Volumen: 500 Ltr.
 Medium: Diesel, Biodiesel - RME

Technische Änderungen bleiben vorbehalten!
 Change reserve !

UNLESS OTHERWISE SPECIFIED: DIMENSIONS ARE IN MILLIMETERS SURFACE FINISH:		FINISH:	DEBUR AND BREAK SHARP EDGES		SCALE: 1:10	WEIGHT:	
TOLERANCES:					MATERIAL: S235 JRG2 EN 100 25		
DRAWN	NAME	SIGNATURE	DATE	TIME	TITLE: 2D-Ansichten GTD-500 - Garagentank doppelwandig mit Handflügelpumpe		
CHK'D	Krisko		Dienstag, 4. Juli 2006	11:37:29			
APP'V'D							
MFG							
Q.A							
						DWG NO. Z.Nr.: GTD-500_00.01	A3
REVISION						SHEET 1 OF 2	

Füllhöhe = 95% der Tankinnenhöhe !
 Body stand = 95 % middle high of tank !



Bauform: GTD Doppelwandiger Tank
 Volumen: 500 Ltr.
 Medium: Diesel, Biodiesel -RME

Technische Änderungen bleiben vorbehalten !
 Change reserve !

UNLESS OTHERWISE SPECIFIED: DIMENSIONS ARE IN MILLIMETERS SURFACE FINISH:		FINISH:		DEBUR AND BREAK SHARP EDGES		SCALE: 1:10	WEIGHT:
DRAWN: Krisko		SIGNATURE:		DATE: Dienstag, 4. Juli 2006		MATERIAL: S235 JRG2 EN 100 25	
CHK'D:		TIME: 11:37:29		TITLE: 3D - Ansichten GTD-500 - Garagentank doppelwandig mit Handflügelpumpe		DWG NO. Z.Nr.: GTD-500_00.02	
APPV'D:		MFG:		Q.A:		A3	
REVISION:		www.krampitz.de		KRAMPITZ		SHEET 2 OF 2	